



Caractéristiques :

- Faible hauteur, idéale dans espaces confinés
- Facile à déplacer et simple à installer
- Ejection automatique de la balle
- Ligaturage des balles porte inférieure ouverte
- Cycle de compactage automatique avec voyant «balle pleine»
- Arrêt d'urgence et compteur horaire

DIMENSIONS DE LA PRESSE

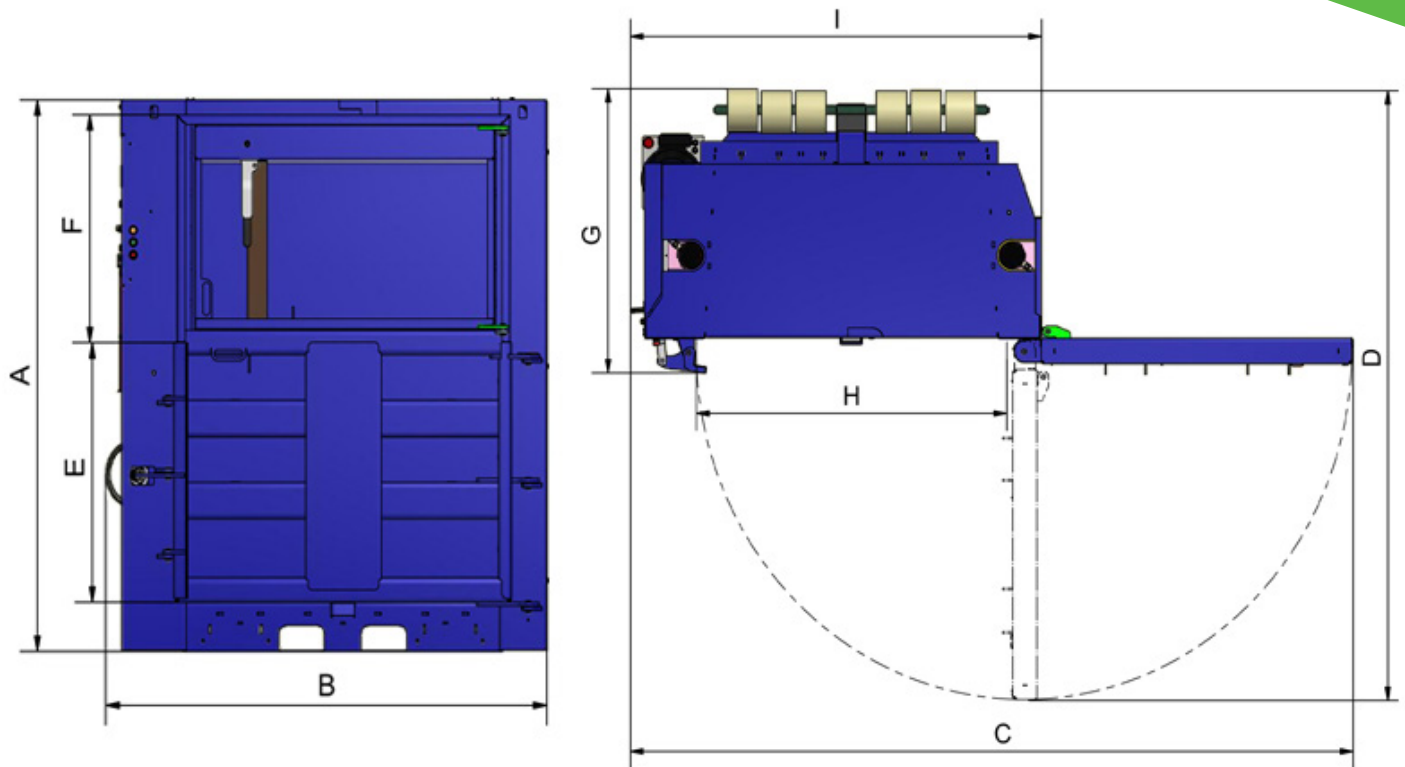
Largeur	2.249 m
Hauteur	2.041 m
Profondeur	1.350 m
Poids	2.100 m
Alimentation	380 - 400 V (Courant triphasé)
Motorisation	11 kW 32 Amp
Force de compactage	50 t
Niveau sonore	65 dB
Cycle	35 secondes

DIMENSIONS DES BALLES

Largeur	1,40 m
Hauteur	1,00 m
Profondeur	0,80 m
Poids max	550 kg (Selon type de déchets)

DIMENSIONS DE L'OUVERTURE DE CHARGEMENT

Largeur	1.350 m
Hauteur	0.679 m
Profondeur	0.800 m



MESURES	
A	2.242 m
B	2.042 m
C	3.587 m
D	2.852 m
E	1.055 m
F	0.927 m
G	1.330 m
H	1.450 m
I	2.041 m