



Caractéristiques :

- Poids des balles produites : jusqu'à 450 kg
- Produit des balles de dimensions usine
- Ejection automatique de la balle : grande simplicité
- Idéale pour les gros volumes de déchets
- Griffes de retenue pour empêcher l'effet ressort
- Large ouverture de chargement pour un chargement facile des déchets

Options :

- Disponible en alimentation secteur 220 - 240 V
- Cycle automatique de compactage
- Disponible en version galvanisée
- Porte guillotine

DIMENSIONS DE LA PRESSE

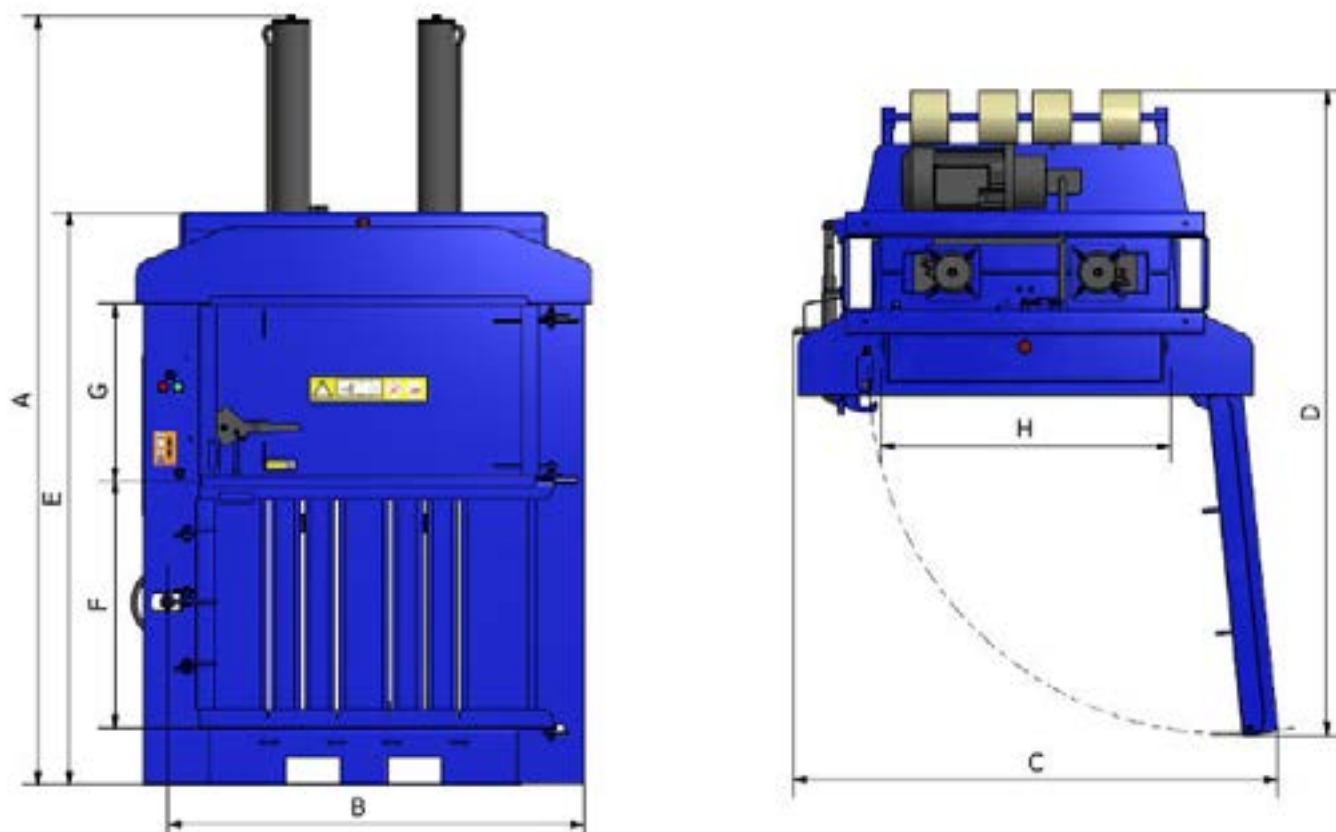
Largeur	1.781 m
Hauteur	3.000 m
Profondeur	1.196 m
Poids	1 300 kg
Hauteur pour transport	2.300 m
Alimentation	380 - 400 V (Courant triphasé)
Moteur	11 kW 32 Amp
Force de compression	Jusqu'à 30 t
Niveau sonore	65 dB

DIMENSIONS DES BALLEES

Largeur	1.20 m
Hauteur	1.00 m
Profondeur	0.80 m
Poids	Jusqu'à 450 kg (Selon type de matériaux)
Cycle	40 secondes

DIMENSIONS DE L'OUVERTURE DE CHARGEMENT

Largeur	1.20 m
Hauteur	0.68 m
Profondeur	0.80 m



MESURES

A	3.000 m
B	1.781 m
C	1.876 m
D	2.493 m
E	2.300 m
F	0.962 m
G	0.682 m
H	1.124 m