

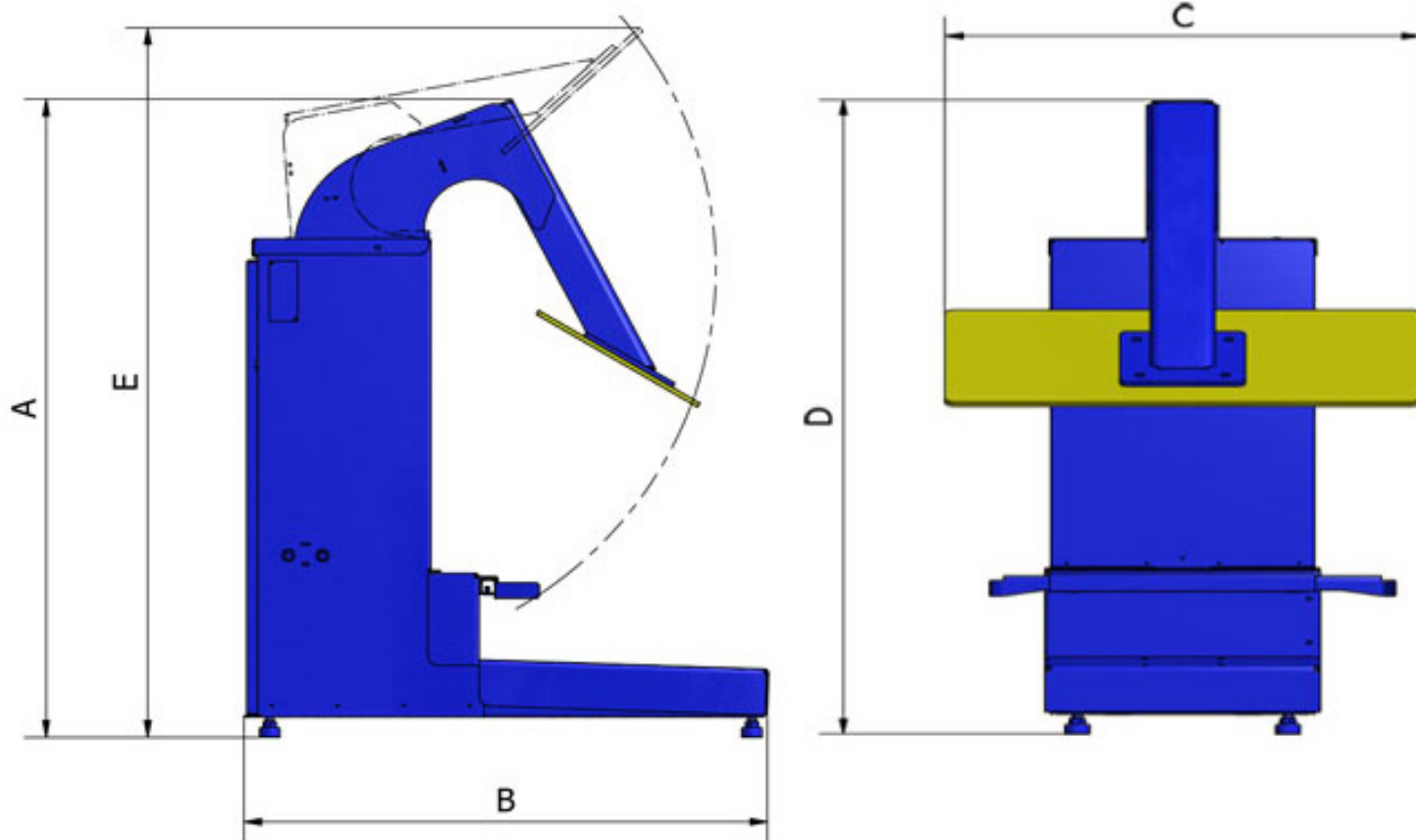


## Caractéristiques :

- Réduit la fréquence quotidienne / hebdomadaire des collectes de déchets
- Taux de compactage de 3:1 et 5:1 (selon type de matériaux)
- La commande à deux mains rend les conditions de travail plus sûres
- La plaque de levage de base permet de ne pas endommager les roulettes du conteneur lors du compactage
- Un adaptateur existe pour les conteneurs de 660 litres (sans supplément de prix)
- Tasseur équipé d'un bouton d'arrêt d'urgence avec clef pour une utilisation en toute sécurité même à l'extérieur des bâtiments

## DIMENSIONS DE LA PRESSE

<b>Largeur</b>	1.16 m
<b>Hauteur</b>	2.12 m
<b>Profondeur</b>	1.15 m
<b>Poids</b>	270 kg
<b>Hauteur pour transport</b>	1.65 m
<b>Power Supply</b>	220 - 240 V (Courant monophasé)
<b>Moteur</b>	1.5 kW 13 Amp
<b>Force de compression</b>	Jusqu'à 3.5 t
<b>Niveau sonore</b>	65 dB
<b>Cycle de compactage</b>	20 secondes



<b>MESURES</b>	
<b>A</b>	1.593 m
<b>B</b>	1.267 m
<b>C</b>	0.950 m
<b>D</b>	1.593 m
<b>E</b>	1.772 m