



Caractéristiques :

- Prend très peu de place
- Utilisation aisée et sûre
- Avec l'insert deux tasseur en 1
- Compacte déchets secs et humide, directement dans un conteneur 240 litres
- Cycle de compactage automatique
- Ratio de compactage 5 : 1 (selon déchets)

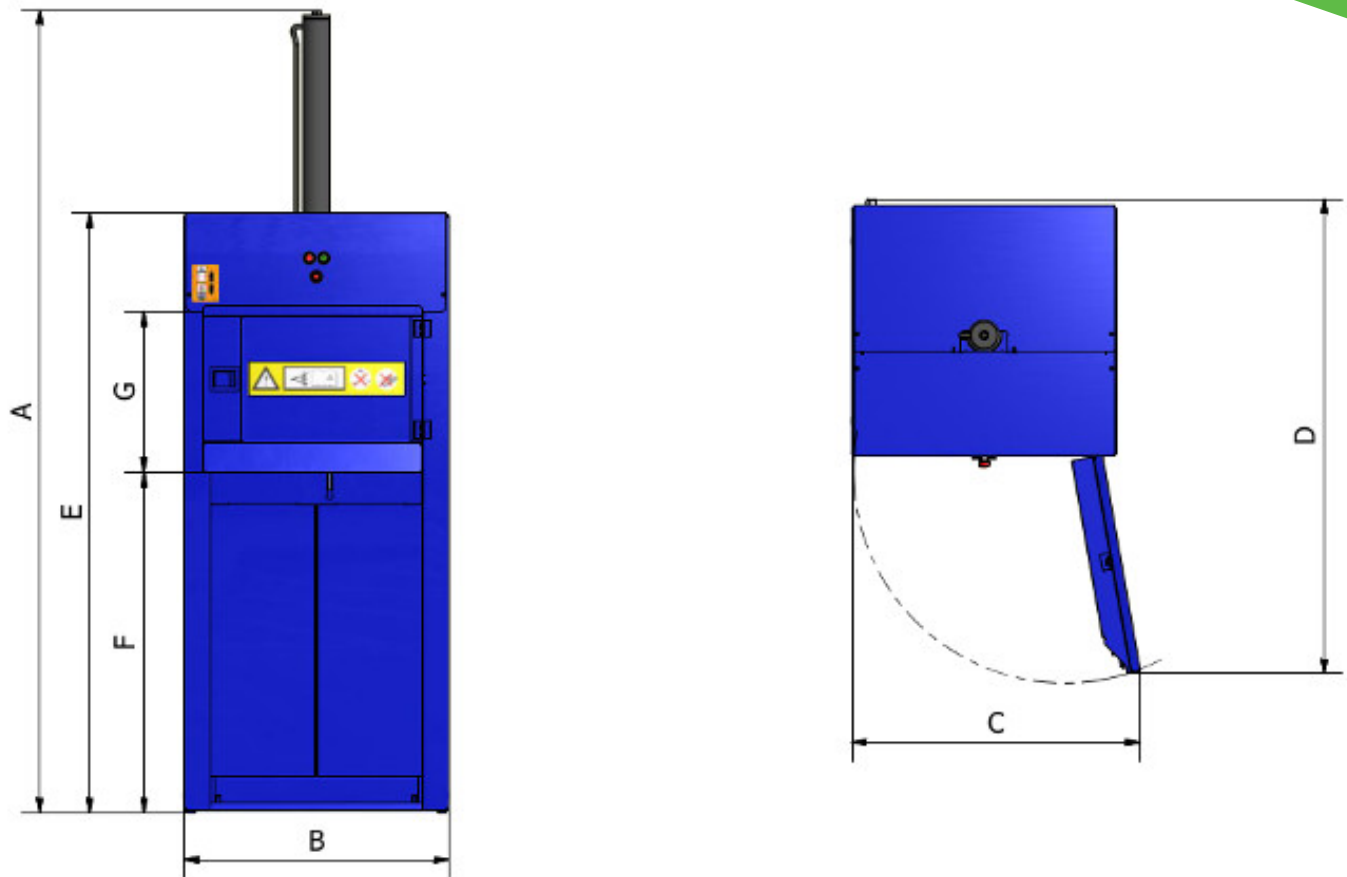
Options :

- Option insert pour compacter directement des déchets semi-liquides dans un sac de 150 litres



DIMENSIONS DE LA PRESSE	
Largeur	0.775 m
Hauteur	2.344 m
Profondeur	0.800 m
Poids	130 kg
Hauteur pour transport	1.750 m
Alimentation	220 - 230 V (Courant monophasé)
Moteur	1.5 kW 13 Amp
Force de compression	2.5 t
Niveau sonore	65 dB
Ratio de compactage	5 : 1
Cycle de compactage	20 secondes

DIMENSIONS DES INSERT	
Largeur	0.490 m
Hauteur	0.860 m
Profondeur	0.490 m
Poids de l'insert	56 kg



MESURES	
A	2.360 m
B	0.780 m
C	0.844 m
D	1.389 m
E	1.754 m
F	0.997 m
G	0.470 m