



Caractéristiques :

- Taux de compression élevé
- La chambre fermée garantit un niveau de sécurité élevé
- Equipée d'un réservoir (30 litres) pour la collecte des huiles avec robinet d'évacuation
- Compacte des fûts de 60 à 220 litres

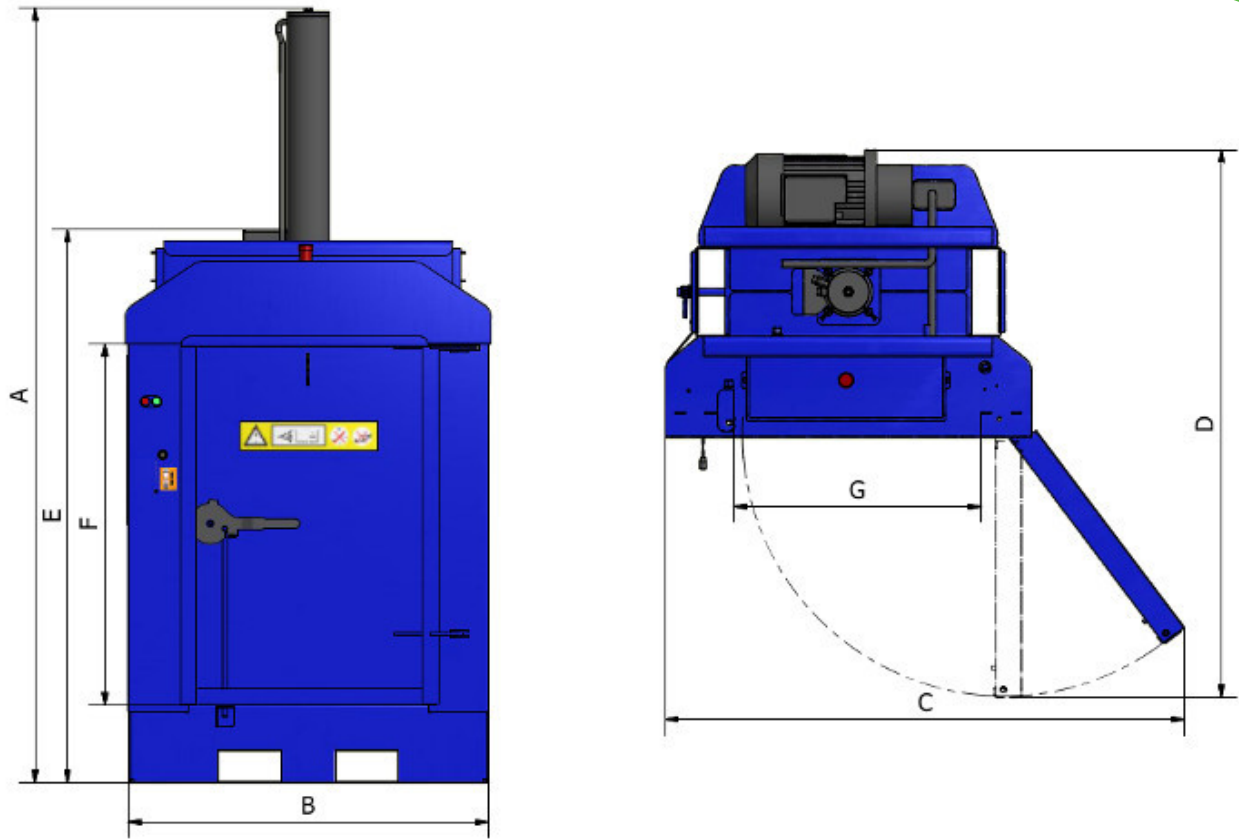


DIMENSIONS DE LA PRESSE

Largeur	1.190 m
Hauteur	2.587 m
Profondeur	1.000 m
Poids	690 kg
Hauteur pour transport	1.800 m
Alimentation	380 - 400 V (Triphasé)
Moteur	11 kW 32 Amp
Force de compression	Jusqu'à 25 t
Niveau sonore	65 dB
Ratio de compactage	6:1
Cycle de compactage	40 secondes

DIMENSIONS DE L'OUVERTURE DE CHARGEMENT

Largeur	0.802 m
Hauteur	1.210 m
Profondeur	0.816 m



MESURES	
A	2.579 m
B	1.198 m
C	1.727 m
D	1.823 m
E	1.840 m
F	1.202 m
G	0.823 m