

Caractéristiques :

- Pilotage par PLC assurant opération sûre et facile
- Couteaux supérieurs et inférieurs interchangeables
- Cellule photo-électrique pour démarrage
- Système hydraulique du guidage de bélier
- Ejection totale de la balle finie
- Correcteur automatique en cas de bourrage
- Véroillage hydraulique de sécurité de la porte
- Ouverture de la porte et orientation de trémie au choix du client

Options :

- Alimentation par convoyeur
- Basculeur avec cage de sécurité pour conteneur 1 100 L
- Refroidisseur d'huile
- Ligature semi-automatique brevetée



DIMENSIONS DES BALLEES

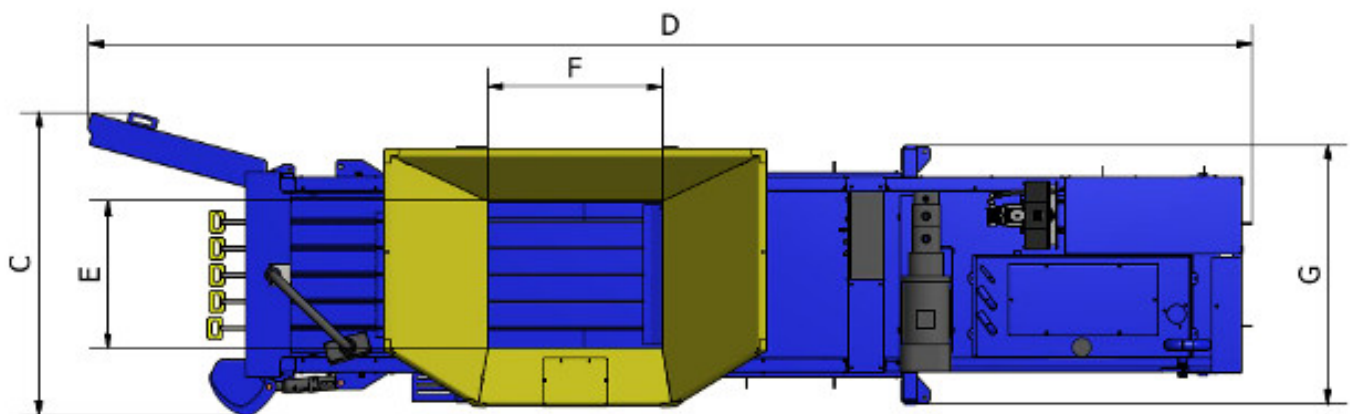
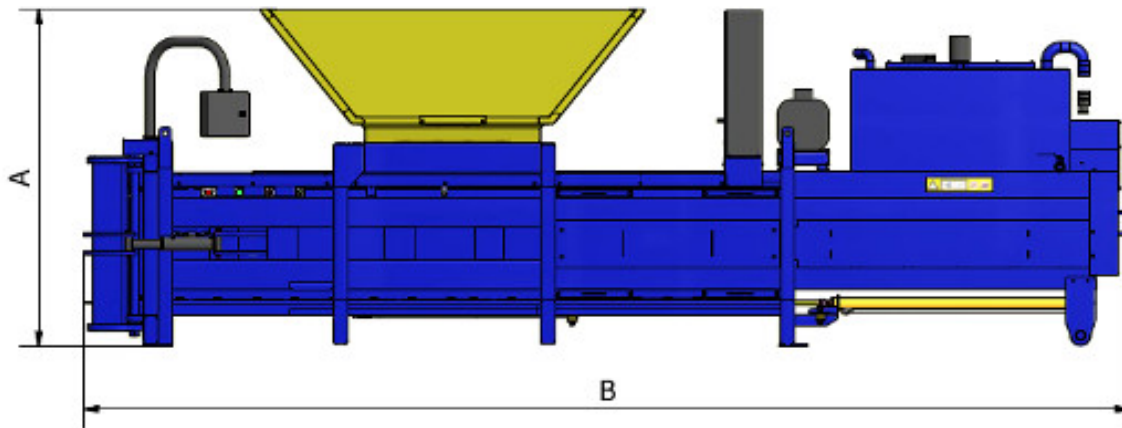
Largeur	1.100 m
Hauteur	0.750 m
Longueur	1 500 m max
Poids	600 kg max
Cycle	45 secondes

DIMENSIONS DE LA PRESSE

Largeur	1.782 m
Hauteur (avec trémie)	2.320 m
Longueur	7.000 m
Poids	9 t
Puissance moteur	22 kW 63 Amp
Alimentation	380 - 400 V (Triphasé)
Force de compactage (3 modes)	50 - 60 - 70t
Deux vérins	Diamètre de 150 mm

DIMENSIONS DE L'OUVERTURE DE CHARGEMENT

Largeur	1.200 m
Profondeur	1.009 m



MESURES

A	2.300 m
B	7.159 m
C	2.075 m
D	7.970 m
E	1.122 m
F	1.193 m
G	1.775 m