

Caractéristiques :

- Pilotage par automate (PLC) pour une utilisation aisée
- Couteaux supérieurs et inférieurs interchangeables
- Oeil magique pour démarrage / arrêt automatique
- Guide du bélier breveté, sans entretien
- Course des vérins ultra longue
- Correction automatique en cas de bourrage
- Fermeture hydraulique de la porte avec sécurité
- Ouverture de la porte et orientation de la trémie au choix du client

Options :

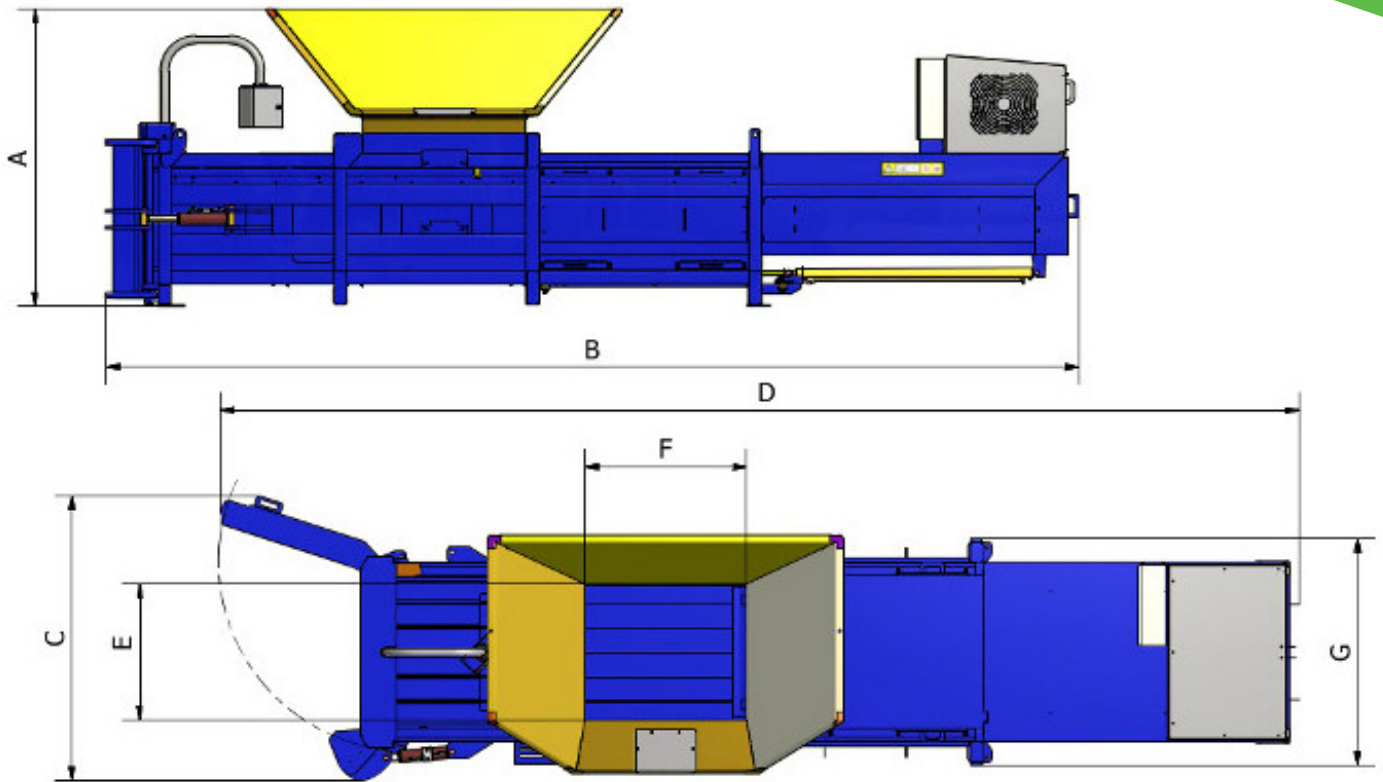
- Alimentation pour convoyeur intégré
- Basculeur pour conteneur 1 100 L (avec cage de sécurité)
- Ligature semi-automatique brevetée



DIMENSIONS DES BALLES	
Largeur	1.100 m
Hauteur	0.750 m
Longueur	1.500 m
Poids	Jusqu'à 550 kg (Selon type de matériaux)
Cycle	45 secondes

DIMENSIONS DE LA PRESSE	
Largeur	1.782 m
Hauteur (avec trémie)	2.320 m
Longueur	7.000 m
Poids	7.5 t
Puissance moteur	11 kW & 32 Amp
Alimentation	380 - 400 V (Courant triphasé)
Force de compactage	50 t

DIMENSIONS DE L'OUVERTURE DE CHARGEMENT	
Largeur	1.200 m
Profondeur	1.009 m



MESURES	
A	2.300 m
B	7.159 m
C	2.100 m
D	7.970 m
E	1.125 m
F	1.195 m
G	1.680 m