



Caractéristiques :

- Convient pour des petits et moyens volumes de déchets
- Machine compacte idéale pour les lieux à espace réduit : superette, restaurant, garage, stations services, écoles...
- Presse la plus économique du marché et la plus vendue en France
- Chariot de levage inclus

Options :

- Insert pour compacter bidons et boîtes jusqu'à 25 litres
- Version «friperie»
- Cycle de compactage automatique
- Ejection automatique de la balle par sangle
- Galvanisation par immersion
- Disponible en alimentation secteur 110 volts

DIMENSIONS DE LA PRESSE

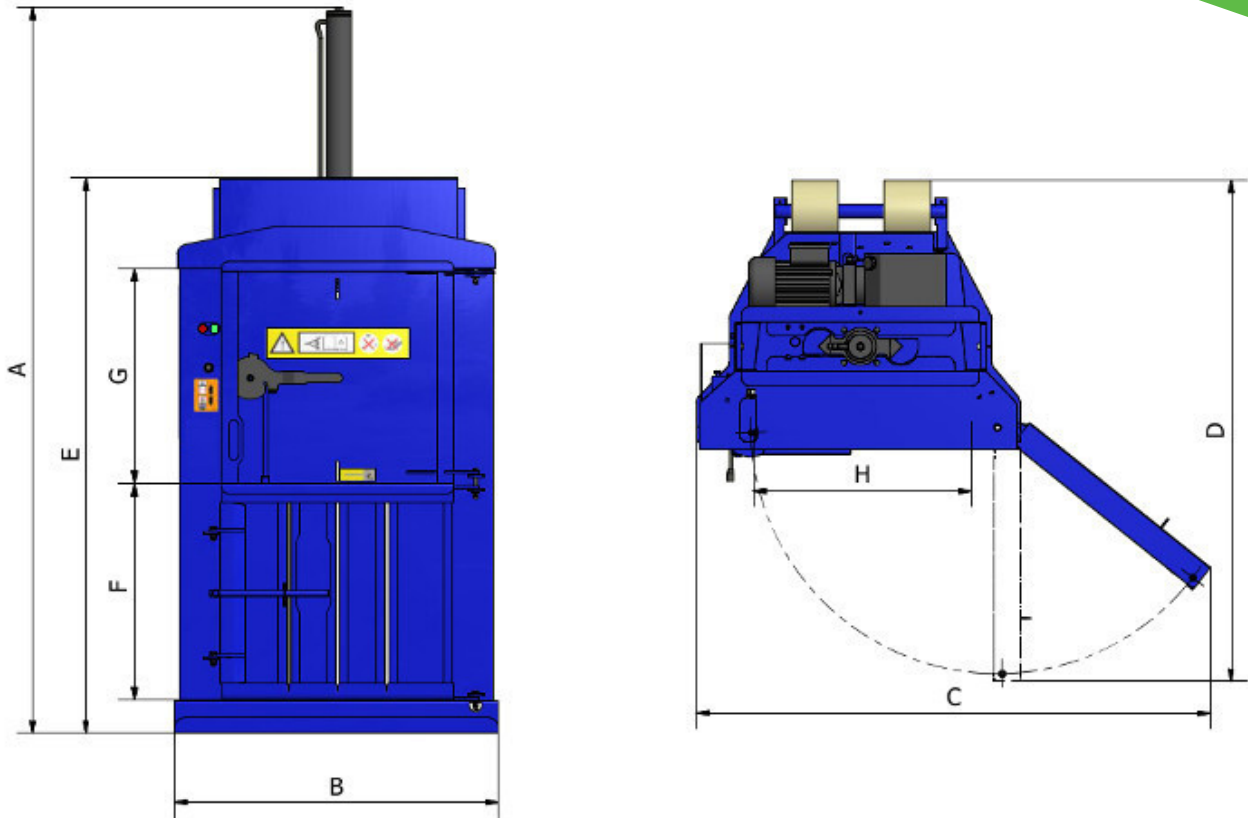
Largeur	1.040 m
Hauteur	2.335 m
Profondeur	0.750 m
Poids	270 kg
Alimentation	220 - 230 V (Courant monophasé)
Moteur	1.5 kW 13 Amp
Force de compression	Jusqu'à 6t
Niveau sonore	65 dB

DIMENSIONS DES BALLEES

Largeur	0.700 m
Hauteur	0.735 m
Profondeur	0.500 m
Poids	Jusqu'à 75 kg (Selon type de matériaux)
Cycle	24 secondes

DIMENSIONS DE L'OUVERTURE DE CHARGEMENT

Largeur	0.700 m
Hauteur	0.698 m
Profondeur	0.500 m



MESURES	
A	2.335 m
B	1.040 m
C	1.652 m
D	1.612 m
E	1.786 m
F	0.695 m
G	0.691 m
H	0.700 m