



Caractéristiques :

- La plus grosse machine à usage industriel de la gamme
- Ejection automatique de la balle : grande simplicité
- Griffes de retenue afin de réduire l'effet ressort
- Idéale pour de larges volumes en déchets
- Ligature avec 5 liens pour assurer une bonne tenue
- Ouverture de chargement la plus large du marché

Options :

- Cycle de compactage automatique avec voyant «balle pleine»
- Disponible en alimentation secteur 220 - 240 V
- Disponible en version galvanisée

DIMENSIONS DE LA PRESSE

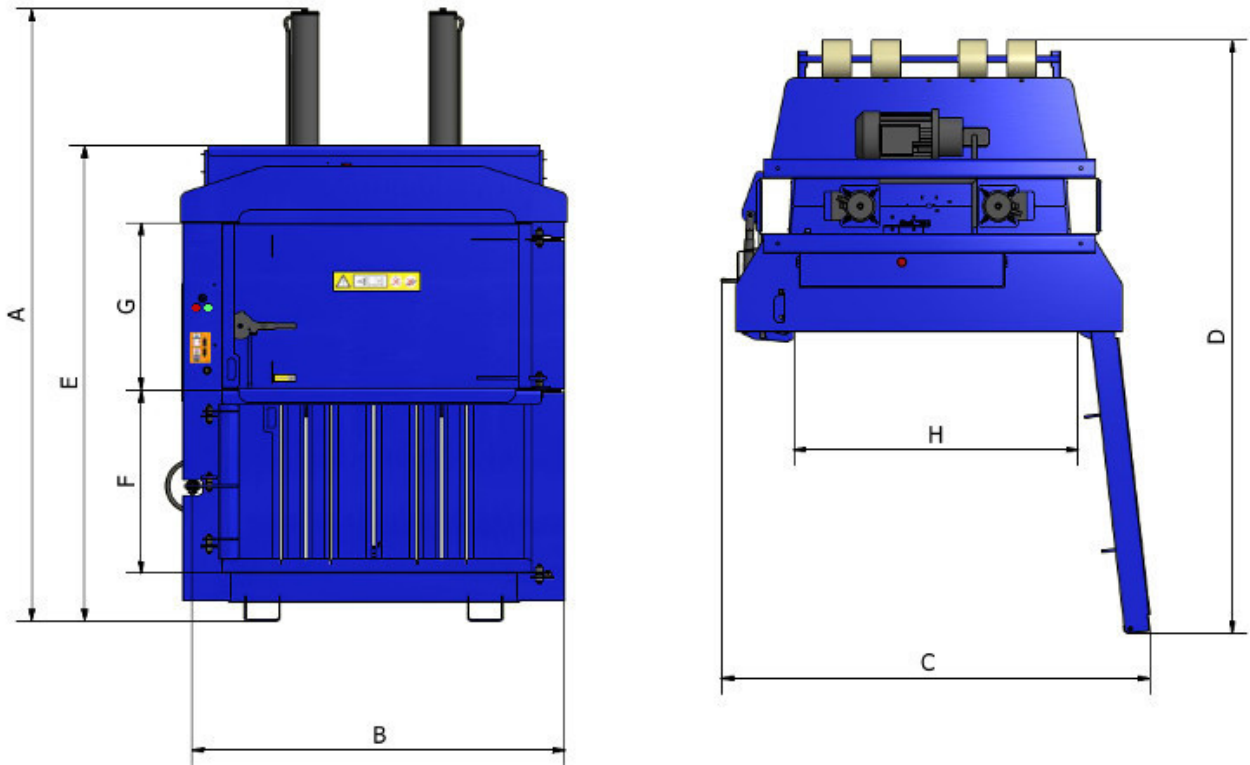
Hauteur	3.217 m
Largeur	2.115 m
Profondeur	1.524 m
Poids	1 930 kg
Hauteur pour transport	2.50 m
Alimentation	400 V (Courant monophasé)
Moteur	11 kW 32 Amp
Force de compression	Jusqu'à 50 t
Niveau sonore	65 dB

DIMENSIONS DES BALLEES

Hauteur	1.20 m
Largeur	1.50 m
Profondeur	1.10 m
Poids	Jusqu'à 600 kg (Selon type de matériau)
Cycle	40 secondes

DIMENSIONS DE L'OUVERTURE DE CHARGEMENT

Hauteur	0.880 m
Largeur	1.500 m
Profondeur	1.100 m



MESURES

A	3.217 m
B	2.100 m
C	2.250 m
D	3.109 m
E	2.500 m
F	0.961 m
G	0.874 m
H	1.492 m