



Caractéristiques :

- Grâce à sa conception compacte, cette machine est idéale pour les lieux à espaces réduits, comme par exemple les avant-courts de garages, les points de vente, les bureaux, les bars, les restaurants, les établissements d'alimentation rapide
- Convient pour des petits volumes de déchets
- Chariot de levage inclus

Options :

- Galvanisation par immersion
- Disponible en alimentation secteur 110 volts
- Version «friperie»

DIMENSIONS DES BALLEES

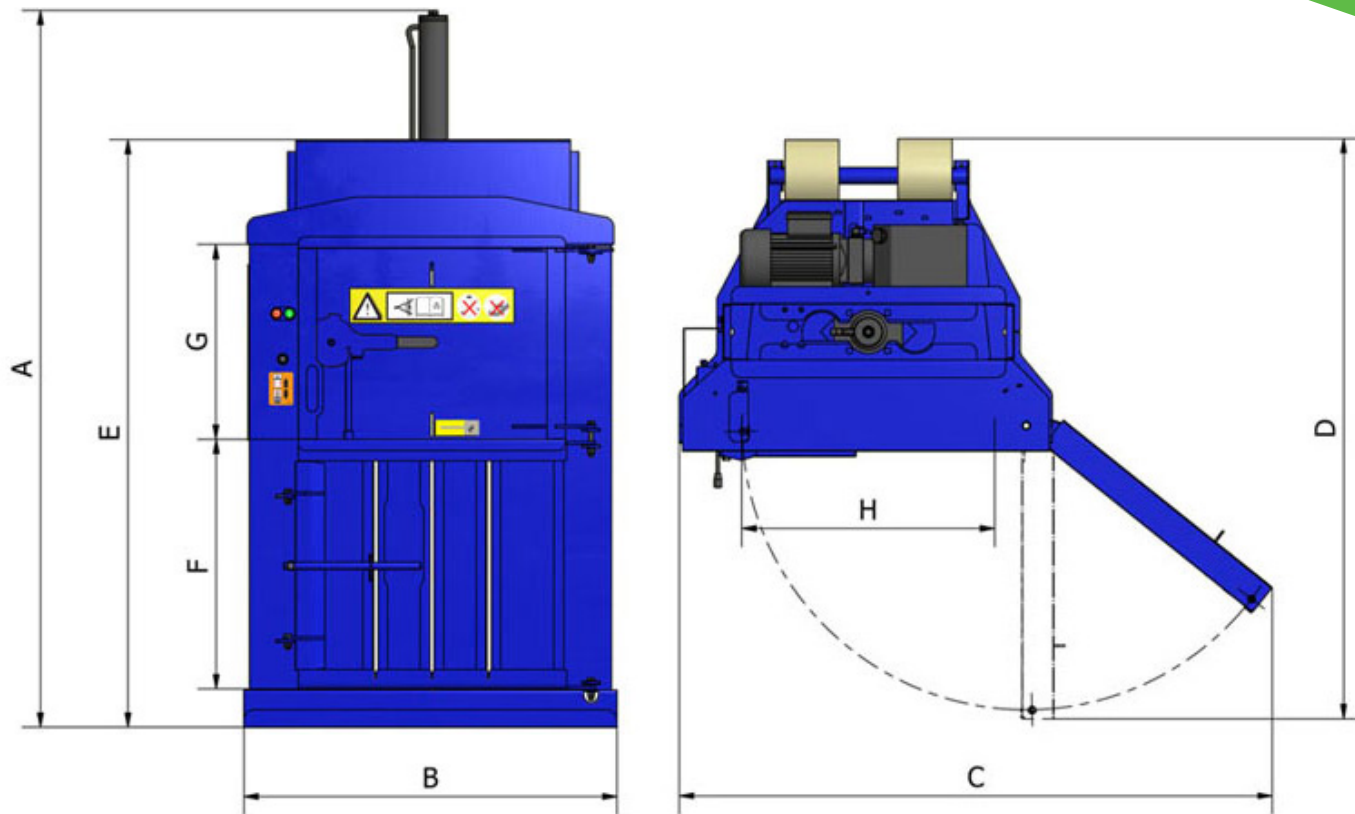
Largeur	0.70 m
Hauteur	0.800 m
Profondeur	0.50 m
Poids	Jusqu'à 60 kg (Selon type de matériaux)
Cycle	24 secondes

DIMENSIONS DE LA PRESSE

Largeur	1.040 m
Hauteur	1.996 m
Profondeur	0.720 m
Poids	230 kg
Hauteur pour transport	1.630 m
Alimentation	220 - 230 V (Courant monophasé)
Moteur	1.5 kW 13 Amp
Force de compression	Juqu'à 6 t
Niveau sonore	65 dB

DIMENSIONS DE L'OUVERTURE DE CHARGEMENT

Largeur	0.700 m
Hauteur	0.492 m
Profondeur	0.500 m



MESURES

A	1.996 m
B	1.040 m
C	1.652 m
D	1.615 m
E	1.636 m
F	0.695 m
G	0.542 m
H	0.700 m