



Caractéristiques :

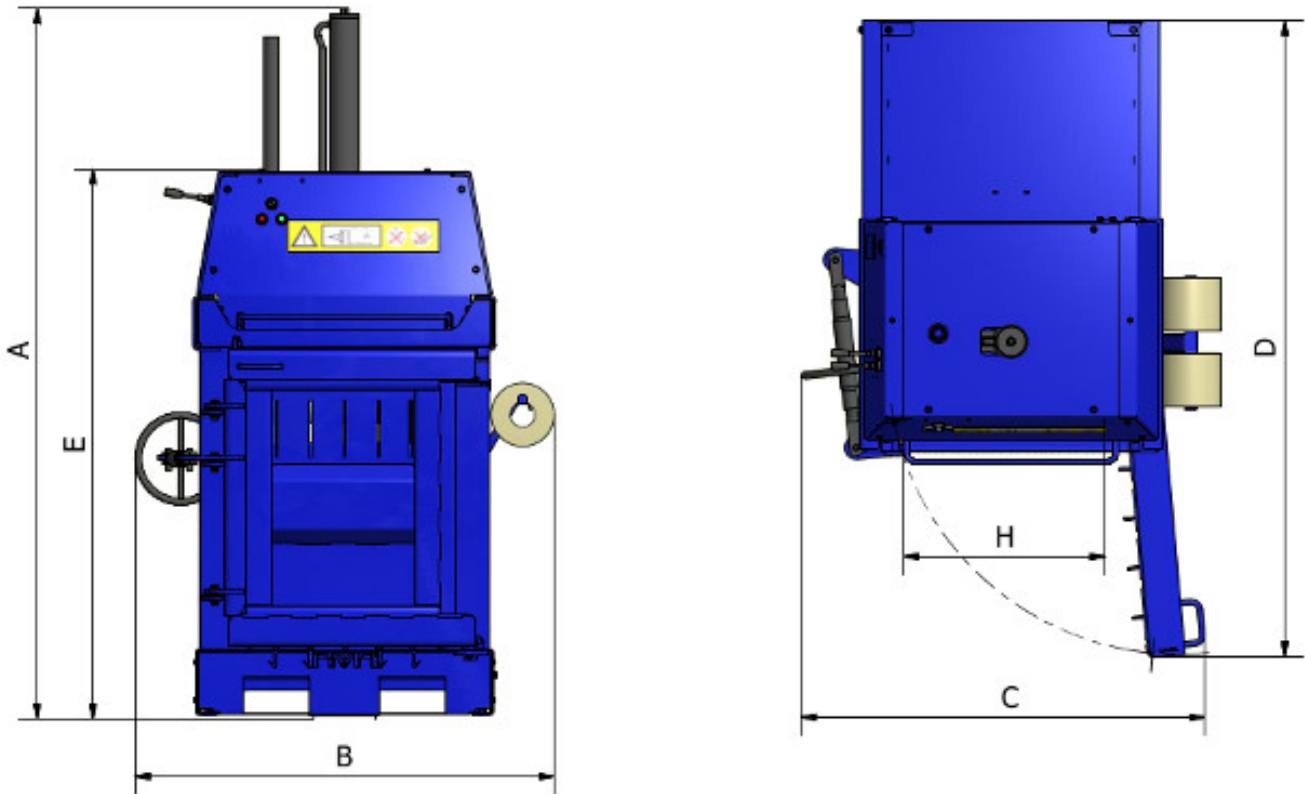
- Conçue pour une grande variété de matériaux : PET, canettes, boîtes de conserve, cartons et plastiques
- Ligaturage croisé pour assurer un bon maintien de la balle
- Ejection automatique de la balle finie à l'aide d'un vérin hydraulique surdimensionné
- Compacte jusqu'à 25 kg de canettes d'aluminium ou 1 500 boîtes de boisson dans une balle
- Compacte jusqu'à 1 000 bouteilles PET en une balle compacte de 30 kg



DIMENSIONS DES BALLEES	
Largeur	0.600 m
Hauteur	0.650 m
Profondeur	0.400 m
Poids	Jusqu'à 40 kg (Selon type de matériaux)
Cycle	24 secondes

DIMENSIONS DE LA PRESSE	
Largeur	1.267 m
Hauteur	2.144 m
Profondeur	1.328 m
Poids	706 kg
Alimentation	220 - 240 V (Courant monophasé)
Moteur	2.2 kW 16 Amp
Force de compression	13 t
Niveau sonore	65 dB

DIMENSIONS DE L'OUVERTURE DE CHARGEMENT	
Largeur	0.600 m
Hauteur	0.900 m
Profondeur	0.400 m



MESURES	
A	2.144 m
B	1.267 m
C	1.219 m
D	1.920 m
E	1.658 m
H	0.609 m