



## Caractéristiques :

- Produit des balles de taille industrielle (poids 500 kg)
- Produit des balles de dimensions export
- Ejection automatique de la balle : grande simplicité
- Griffes de retenue pour empêcher l'effet ressort
- Ligature avec 5 liens pour assurer une bonne tenue

## Options :

- Disponible en alimentation secteur 220 - 240 V
- Cycle automatique de compactage
- Disponible en version galvanisée

### DIMENSIONS DE LA PRESSE

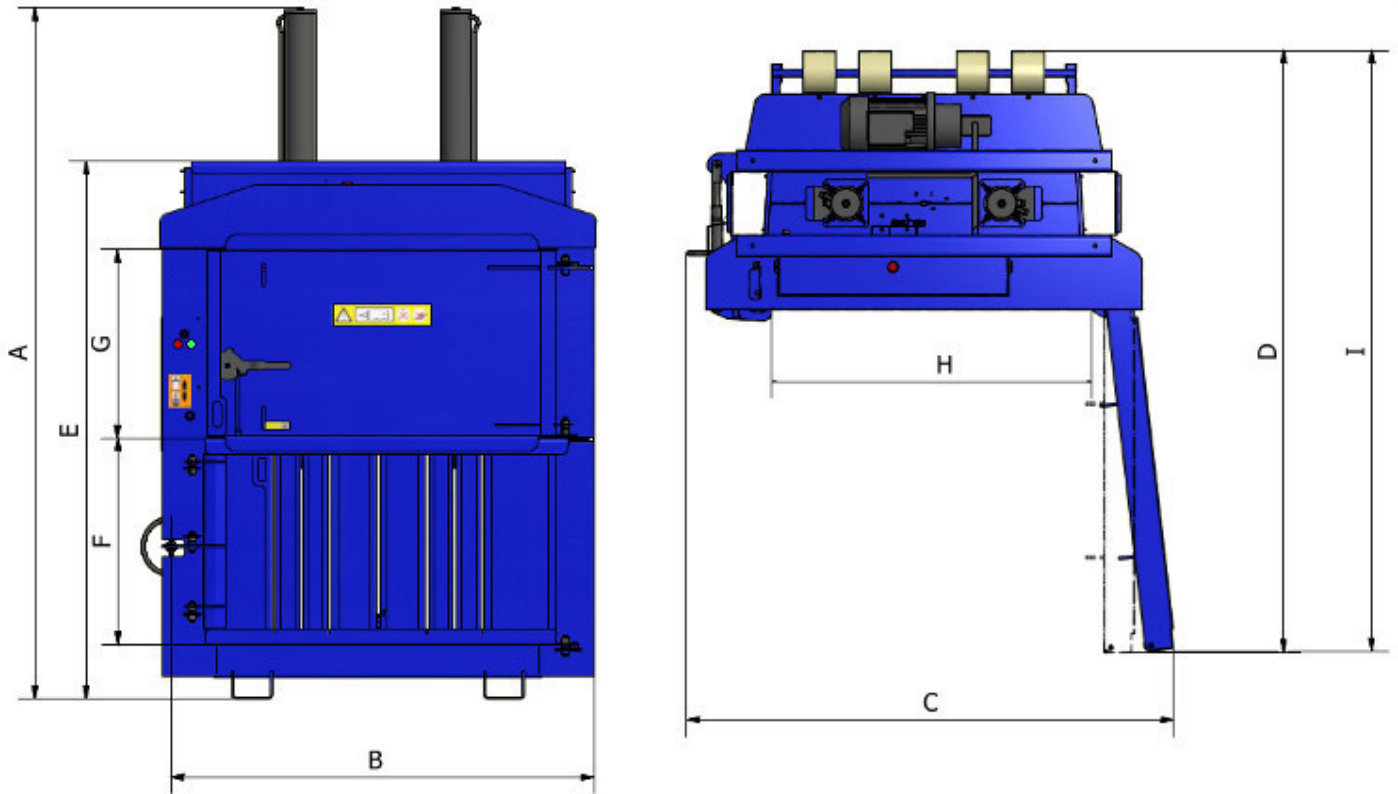
|                               |                                   |
|-------------------------------|-----------------------------------|
| <b>Largeur</b>                | 2.115 m                           |
| <b>Hauteur</b>                | 3.217 m                           |
| <b>Profondeur</b>             | 1.200 m                           |
| <b>Poids</b>                  | 1 650 kg                          |
| <b>Hauteur pour transport</b> | 2.50 m                            |
| <b>Alimentation</b>           | 380 - 400 V<br>(Courant triphasé) |
| <b>Moteur</b>                 | 11 kW 32 Amp                      |
| <b>Force de compression</b>   | Jusqu'à 50 t                      |
| <b>Niveau sonore</b>          | 65 dB                             |

### DIMENSIONS DES BALLES

|                   |   |
|-------------------|---|
| <b>Largeur</b>    | 1.500 m                                     |
| <b>Hauteur</b>    | 1.200 m                                     |
| <b>Profondeur</b> | 0.769 m                                     |
| <b>Poids</b>      | Jusqu'à 550 kg<br>(Selon type de matériaux) |
| <b>Cycle</b>      | 40 secondes                                 |

### DIMENSIONS DE L'OUVERTURE DE CHARGEMENT

|                   |         |
|-------------------|---------|
| <b>Largeur</b>    | 1.500 m |
| <b>Hauteur</b>    | 0.880 m |
| <b>Profondeur</b> | 0.769 m |



### MESURES

|   |         |
|---|---------|
| A | 3.217 m |
| B | 2.115 m |
| C | 2.260 m |
| D | 2.794 m |
| E | 2.500 m |
| F | 0.961 m |
| G | 0.874 m |
| H | 1.491 m |
| I | 2.785 m |