



Caractéristiques :

- Poids des balles produites : jusqu'à 600 kg
- Produit des balles de taille industrielle
- Ejection automatique de la balle : grande simplicité
- Idéale pour les gros volumes de déchets
- Griffes de retenue pour empêcher l'effet ressort
- Compacte une grande variété de déchets : bouteille PET, textiles, carcasses d'ordinateur en plastique, pare-chocs, pneus, matériaux lourds, ..

Options :

- Disponible en alimentation secteur 220 - 240 V
- Cycle automatique de compactage
- Verrins puissants et à course longue pour des balles plus compactes
- Disponible en version galvanisée

DIMENSIONS DE LA PRESSE

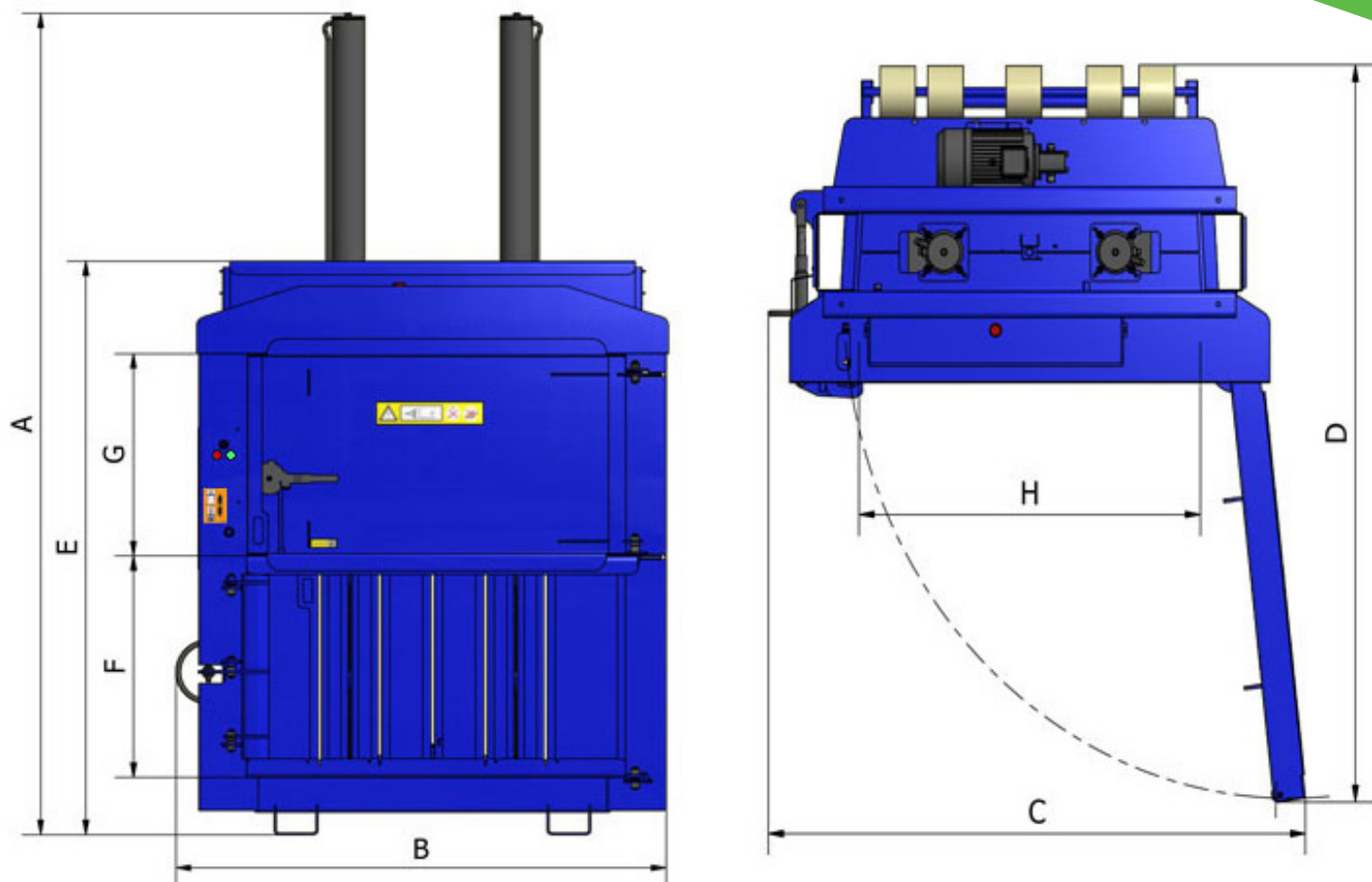
Largeur	2.115 m
Hauteur	3.570 m
Profondeur	1.200 m
Poids	1 935 kg
Hauteur pour transport	2.50 m
Alimentation	380 - 400 V (Courant triphasé)
Moteur	11 kW 32 Amp
Force de compression	Jusqu'à 50 t
Niveau sonore	65 dB

DIMENSIONS DES BALLES

Largeur	1.500 m
Hauteur	1.200 m
Profondeur	0.769 m
Poids	Jusqu'à 600 kg (Selon type de matériaux)
Cycle	50 secondes

DIMENSIONS DE L'OUVERTURE DE CHARGEMENT

Largeur	1.500 m
Hauteur	0.880 m
Profondeur	0.769 m



MESURES

A	3.570 m
B	2.115 m
C	2.266 m
D	2.784 m
E	2.500 m
F	0.961 m
G	0.881 m
H	1.484 m