



Caractéristiques :

- Balles de dimensions «Palette Europe»
- Ejection automatique de la balle : grande simplicité
- Griffes de retenue pour empêcher l'effet ressort
- Vérins puissants et à course longue pour des balles plus compactes

Options :

- Cycle automatique de compactage
- Alimentation secteur 220 - 240 V
- Enorme polyvalence : compacte les cartons plastiques, bouteilles PET, textiles, carcasses d'ordinateurs en plastique, pare-chocs, pneus, matériaux lourds, ...

DIMENSIONS DE LA PRESSE

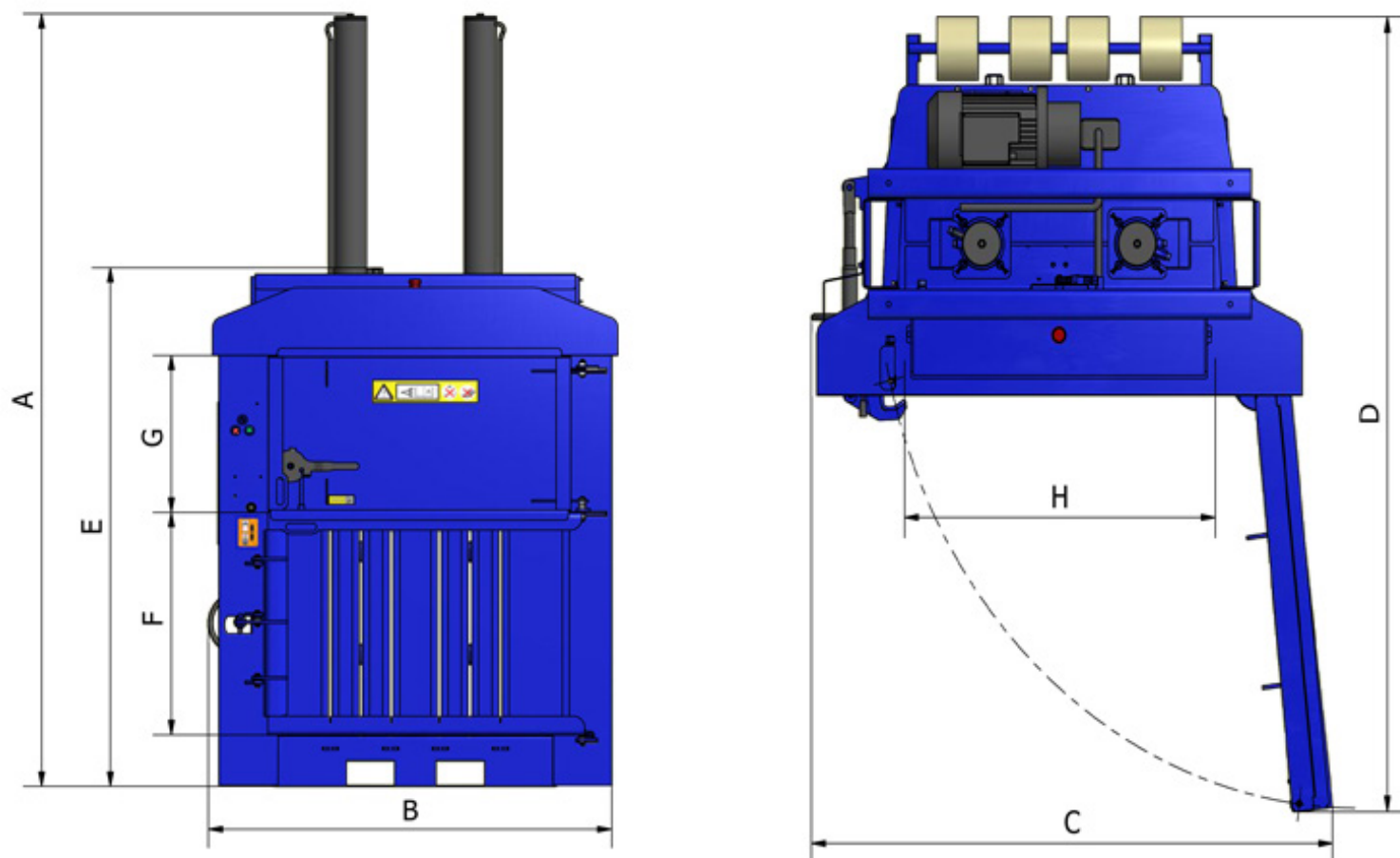
Largeur	1.781 m
Hauteur	3.343 m
Profondeur	1.196 m
Poids	1 300 kg
Hauteur pour transport	2.30 m
Alimentation	380 - 400 V (Tri-phasé)
Moteur	11 kW 32 Amp
Force de compression	Jusqu'à 30 t
Niveau sonore	65 dB

DIMENSIONS DES BALLEES

Largeur	1.20 m
Hauteur	1.00 m
Profondeur	0.80 m
Poids	Jusqu'à 450 kg (Selon type de matériaux)
Cycle	40 secondes

DIMENSIONS DE L'OUVERTURE DE CHARGEMENT

Largeur	1.20 m
Hauteur	0.68 m
Profondeur	0.80 m



MESURES

A	3.343 m
B	1.781 m
C	1.892 m
D	2.499 m
E	2.300 m
F	0.962 m
G	0.679 m
H	1.127 m