



Caractéristiques :

- La plus petite presse de la gamme : parfaite pour la production de petites balles compactes
- Convient pour des petits volumes de déchets
- Machine idéale pour les lieux à espace réduit, comme par exemple les avant-cours de garages, les points de ventes, les bureaux, les bars, les restaurants, les établissements d'alimentation rapide
- Chariot de levage inclus

Options :

- Galvanisation par immersion
- Disponible en alimentation 110 volts
- Version «friperie»

DIMENSIONS DES BALLES

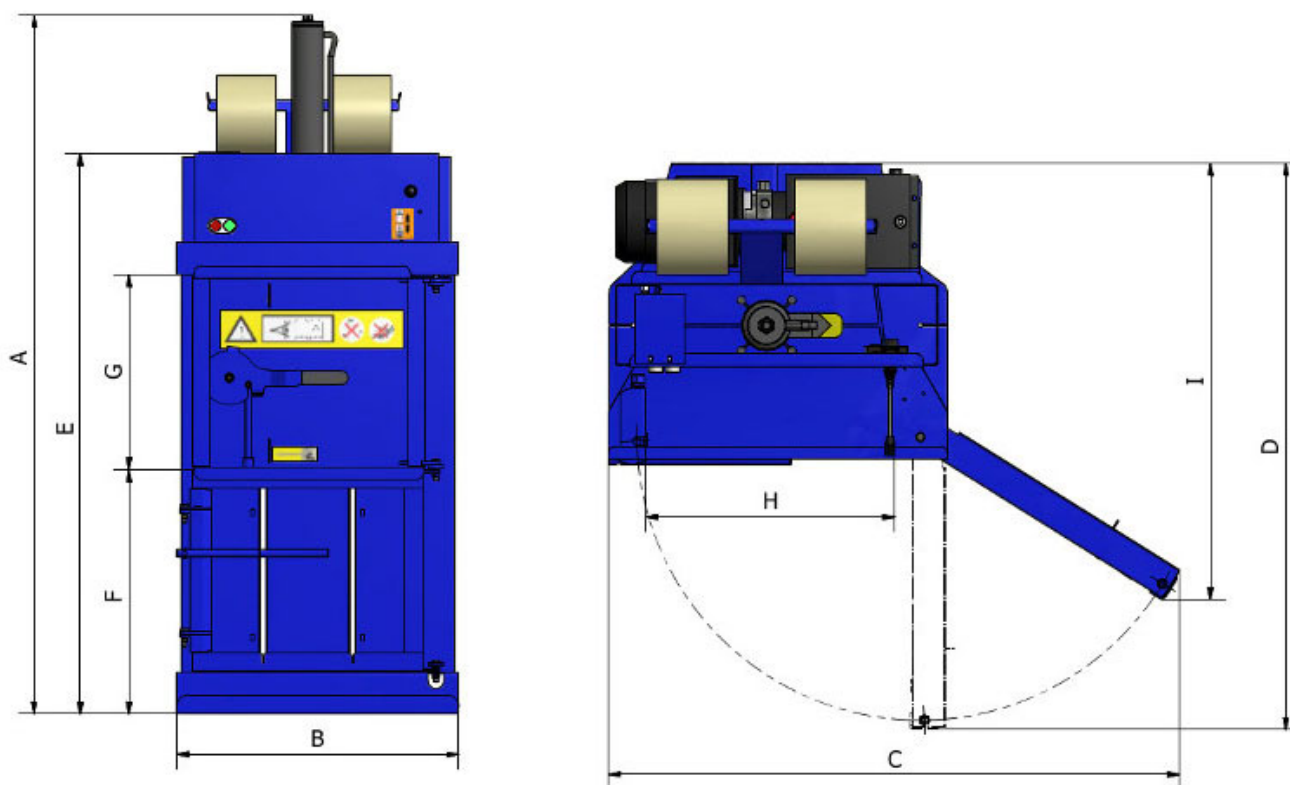
Largeur	0.535 m
Hauteur	0.600 m
Profondeur	0.460 m
Poids	30 - 40 kg (Selon type de matériau)
Cycle	20 secondes

DIMENSIONS DE LA PRESSE

Hauteur	1.756 m
Largeur	0.718 m
Profondeur	0.630 m
Poids	140 kg
Hauteur pour transport	1.40 m
Alimentation	220 - 240 V (Courant monophasé)
Moteur	1.5 kW 13 Amp
Force de compression	Jusqu'à 5 tonnes
Niveau sonore	65 dB

DIMENSIONS DE L'OUVERTURE DE CHARGEMENT

Largeur	0.522 m
Hauteur	0.490 m
Profondeur	0.460 m



MESURES	
A	1.756 m
B	0.718 m
C	1.119 m
D	1.186 m
E	1.409 m
F	0.614 m
G	0.490 m
H	0.522 m
I	0.913 m