



DIMENSIONS DE LA PRESSE A BALLES

Largeur	2.050 m
Hauteur	2.342 m
Profondeur	0.851 m
Poids	562 kg
Hauteur pour transport	1.978 m
Alimentation	220 - 240 V (Courant monophasé)
Moteur	2.2 kW 16 Amp
Force de compression	Jusqu'à 8 t
Niveau sonore	65 dB

DIMENSIONS DE L'OUVERTURE DE CHARGEMENT

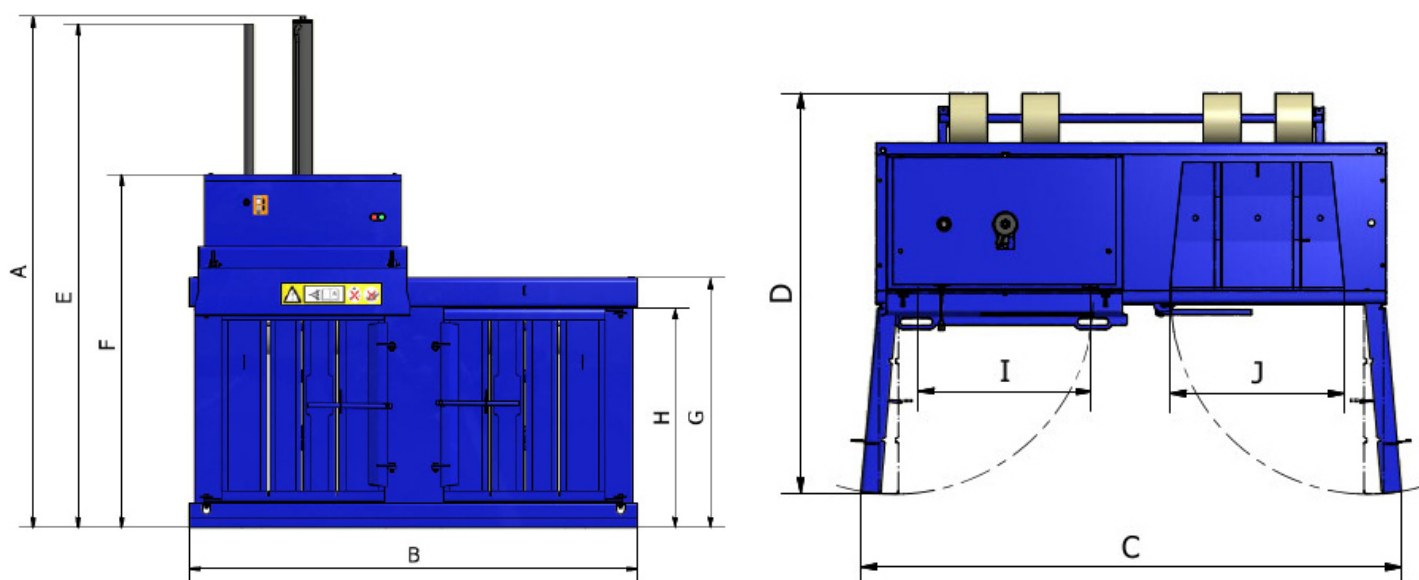
Largeur	0.70 m
Profondeur	0.50 m

DIMENSIONS DES BALLES

Largeur	0.70 m
Hauteur	0.675 m
Profondeur	0.50 m
Poids (Selon type de matériau)	Jusqu'à 40 kg
Cycle de compactage	35 secondes

Caractéristiques :

- Le mécanisme de transpercement unique et breveté évite de devoir enlever les bouchons avant le compactage
- Taux de compactage élevé
- Tête guidée par rouleaux pour un déplacement fluide
- Presse à chargement par le haut
- Gain de temps par le chargement de la chambre libre lorsque la machine est en service
- Convient à des endroits à faible hauteur
- Chariot de levage inclus
- Réservoir (30 litres) de collecte avec robinet de connexion pour la récupération de liquides résiduels restés dans les bouteilles
- Presse polyvalente : compacte aussi le carton, le plastique, etc



MESURES

A	2.342 m
B	2.050 m
C	2.170 m
D	1.607 m
E	2.305 m
F	1.617 m
G	1.142 m
H	1.006 m
I	0.698 m