



### Caractéristiques :

- Produit une balle de dimension «Palette Europe»
- Ouverture automatique de la porte après le cycle
- Vérins allongés, chambre renforcée et crochets de retenu supplémentaires pour empêcher l'effet ressort
- Voyant balle pleine

### Options :

- Moteur électrique 110 et 380 V
- Cycle automatique de compactage
- Disponible en version galvanisée

#### DIMENSIONS DE LA PRESSE

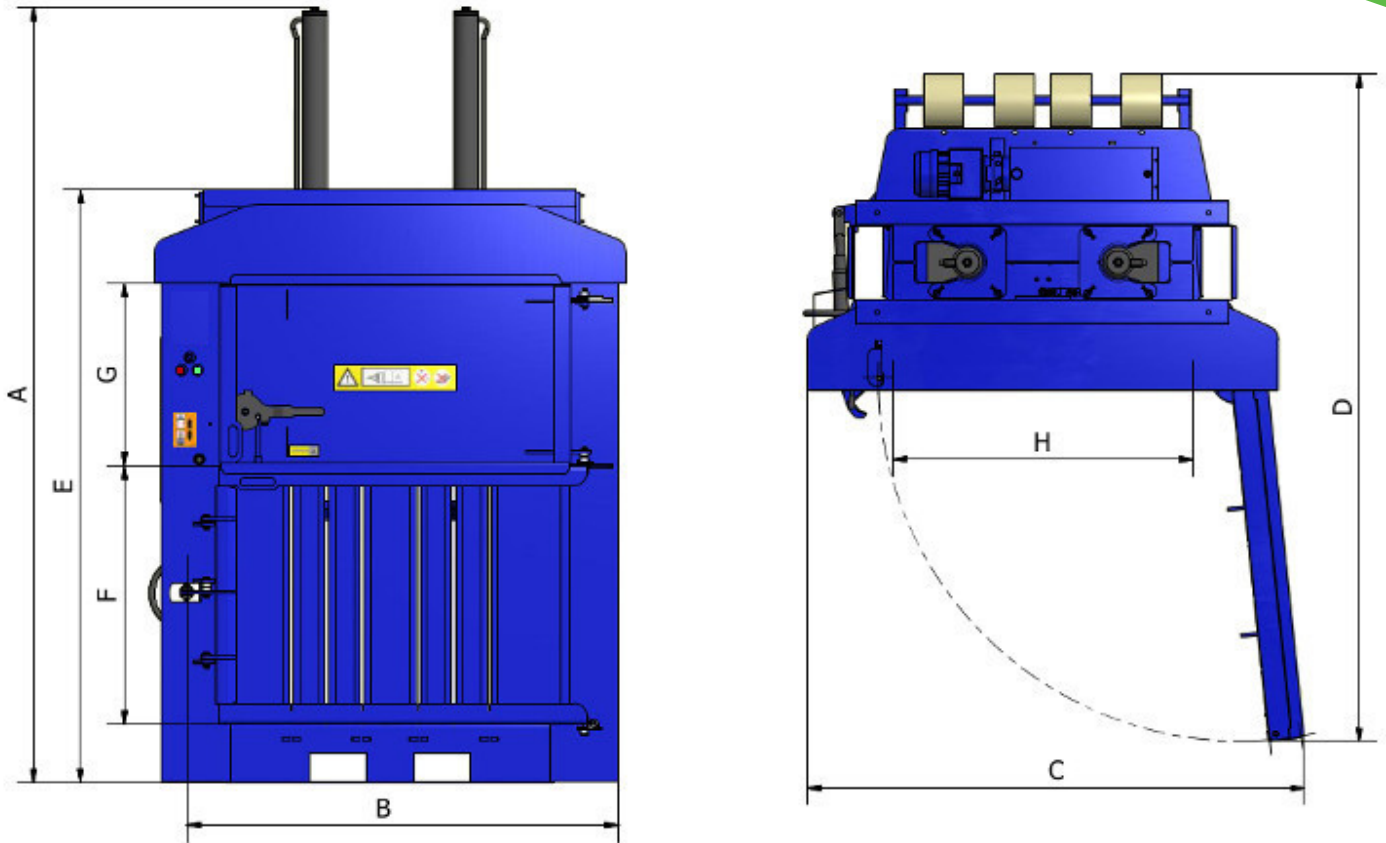
<b>Largeur</b>	1.759 m
<b>Hauteur</b>	2.990 m
<b>Profondeur</b>	1.185 m
<b>Poids</b>	1 000 kg
<b>Hauteur pour transport</b>	2.250 m
<b>Alimentation</b>	220 - 240 V Courant monophasé)
<b>Moteur</b>	2.2 kW 16 Amp
<b>Force de compression</b>	Jusqu'à 25 t
<b>Niveau sonore</b>	65 dB

#### DIMENSIONS DES BALLEES

<b>Largeur</b>	1.20 m
<b>Hauteur</b>	1.00 m
<b>Profondeur</b>	0.80 m
<b>Poids</b>	Max. 300 kg
<b>Cycle</b>	34 secondes

#### DIMENSIONS DE L'OUVERTURE DE CHARGEMENT

<b>Largeur</b>	1.20 m
<b>Hauteur</b>	0.68 m
<b>Profondeur</b>	0.80 m



**MESURES**

<b>A</b>	2.900 m
<b>B</b>	1.759 m
<b>C</b>	1.856 m
<b>D</b>	2.492 m
<b>E</b>	2.250 m
<b>F</b>	0.964 m
<b>G</b>	0.681 m
<b>H</b>	1.123 m