



## Caractéristiques :

- Produit une balle PET compacte de 230 kg
- Vérins allongés assurant la compaction d'une grande variété de déchets
- Ejection automatique de la balle ligaturée : grande simplicité
- Grande simplicité
- Balles de dimensions «palette Europe»
- Crochets de retenue pour empêcher l'effet ressort

## Options :

- Alimentation secteur 220 - 240 volts
- Cycle automatique de compactage
- Disponible en version galvanisée



### DIMENSIONS DE LA PRESSE

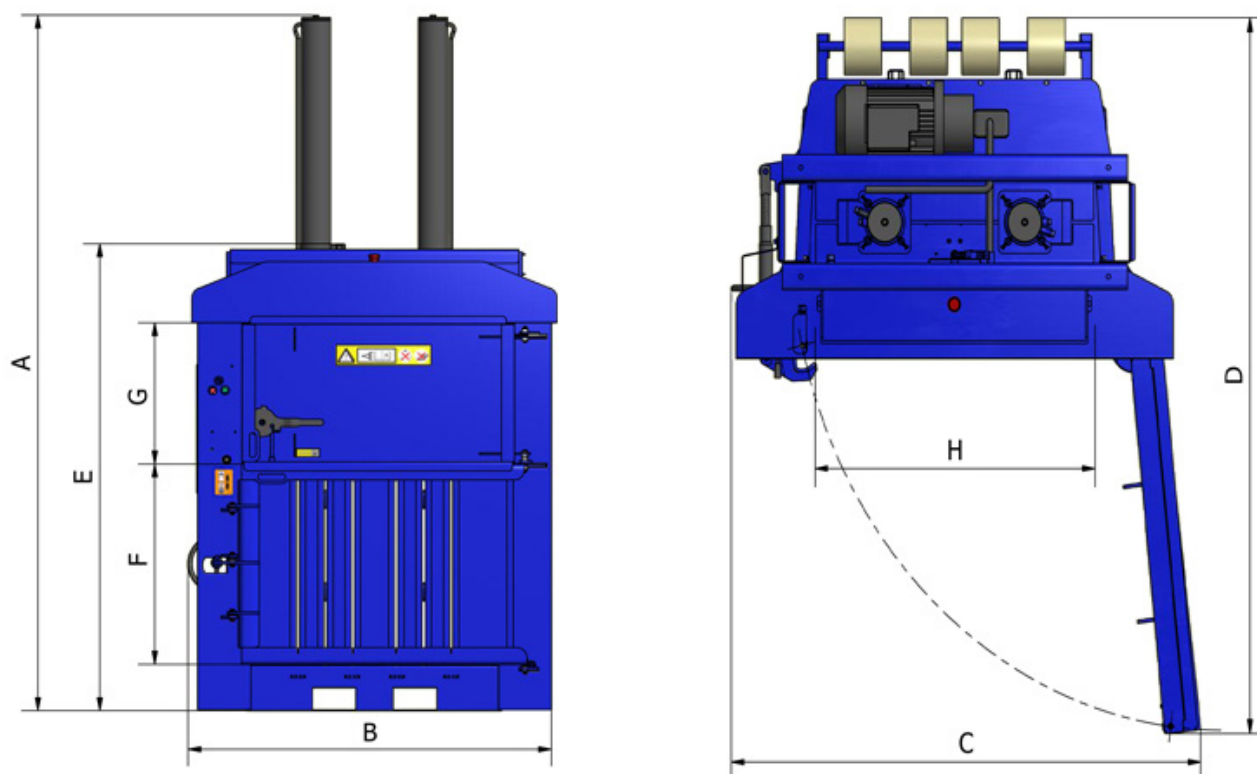
<b>Largeur</b>	1.781 m
<b>Hauteur</b>	3.343 m
<b>Profondeur</b>	1.196 m
<b>Poids</b>	1 300 kg
<b>Hauteur pour transport</b>	2.30 m
<b>Alimentation</b>	380 - 400 V (Tri-phasé)
<b>Moteur</b>	11 kW 32 Amp
<b>Force de compression</b>	Jusqu'à 30 t
<b>Niveau sonore</b>	65 dB

### DIMENSIONS DES BALLEES

<b>Largeur</b>	1.20 m
<b>Hauteur</b>	1.00 m
<b>Profondeur</b>	0.80 m
<b>Poids</b>	Jusqu'à 450 kg (Selon type de matériaux)
<b>Cycle</b>	40 secondes

### DIMENSIONS DE L'OUVERTURE DE CHARGEMENT

<b>Largeur</b>	1.20 m
<b>Hauteur</b>	0.680 m
<b>Profondeur</b>	0.80 m



## MESURES

A	3.343 m
B	1.781 m
C	1.892 m
D	2.499 m
E	2.300 m
F	0.962 m
G	0.679 m
H	1.127 m