

Caractéristiques :

- Gain de temps en chargeant une chambre pendant que l'autre compacte
- Convient parfaitement à un environnement ayant des restrictions de hauteur
- Tête guidée par rouleaux pour faciliter le mouvement
- Griffes de retenue pour empêcher l'effet ressort
- Chargement par le dessus
- Ejection automatique de la balle ligaturée : grande simplicité

Options :

- Des chambres additionnelles peuvent être ajoutées (jusqu'à 4)
- Cycle automatique de compactage
- Disponible en version galvanisée
- Alimentation secteur en 380 volts

DIMENSIONS DE LA PRESSE

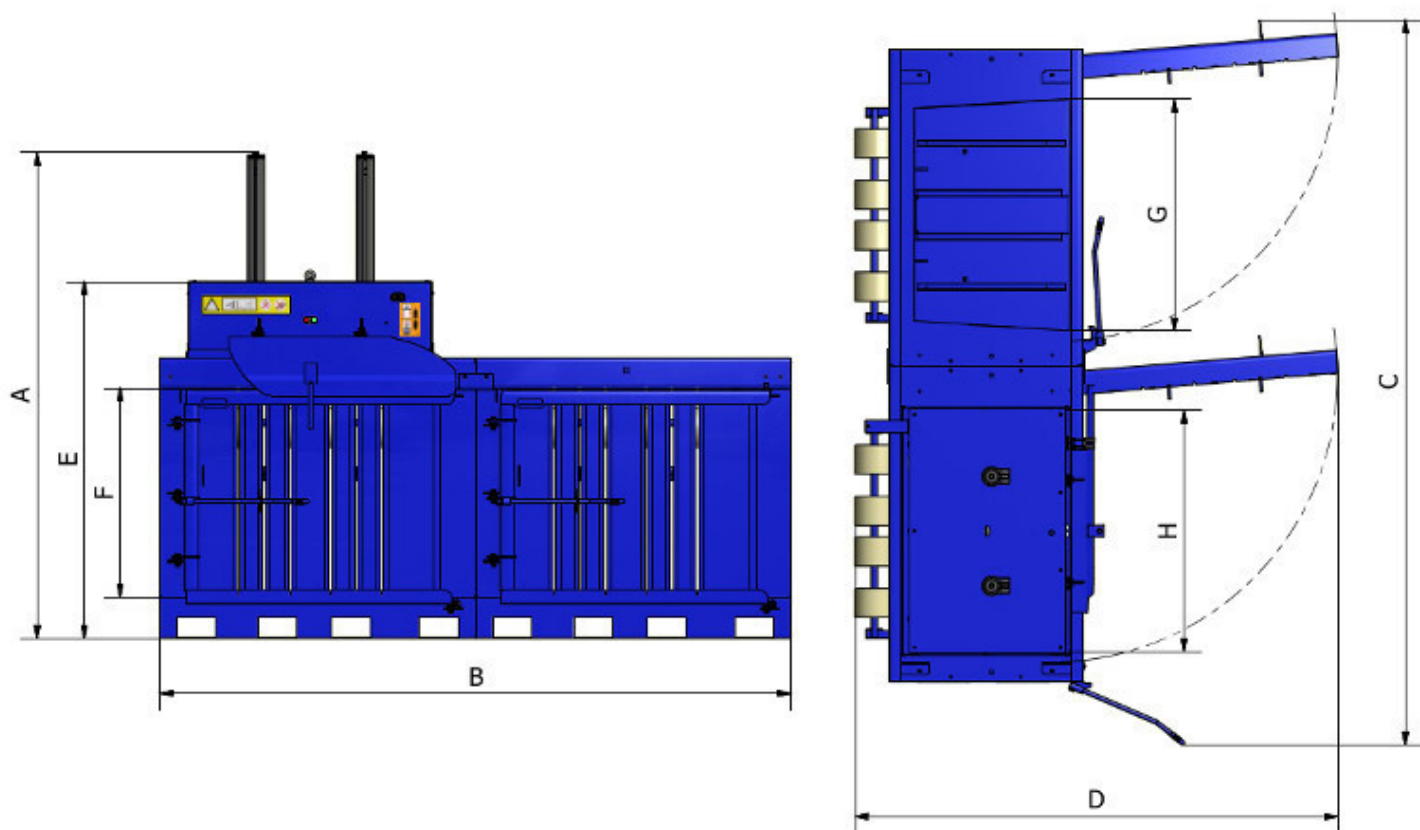
Largeur	3.260 m
Hauteur	2.506 m
Profondeur	1.269 m
Poids	1 400 kg
Hauteur pour transport	1.955 m
Alimentation	220 - 240 V (Courant monophasé)
Moteur	2.2 kW 16 Amp
Force de compression	Jusqu'à 16 t
Niveau sonore	65 dB

DIMENSIONS DES BALLES

Largeur	1.074 m
Hauteur	1.00 m
Profondeur	0.80 m
Poids	Jusqu'à 200 kg
Cycle	34 secondes

DIMENSIONS DE L'OUVERTURE DE CHARGEMENT

Largeur	1.074 m
Profondeur	0.800 m



MESURES

A	2.506 m
B	3.260 m
C	3.740 m
D	2.493 m
E	1.955 m
F	1.078 m
G	1.194 m
H	1.244 m
I	1.630 m