



Caractéristiques :

- Presse compacte permettant la mise en balle des volumes importants de cartons et plastiques d'emballage
- Crochet de rétention réduisant l'effet «mémoire»
- Ejection automatique de la balle par vérin hydraulique

Options :

- Kit compteur horaire arrêt d'urgence supplémentaire
- Alimentation 380V
- Disponible en version «cycle automatique» et «porte coulissante»
- Livrable en exécution galvanisée par immersion

DIMENSIONS DE LA PRESSE

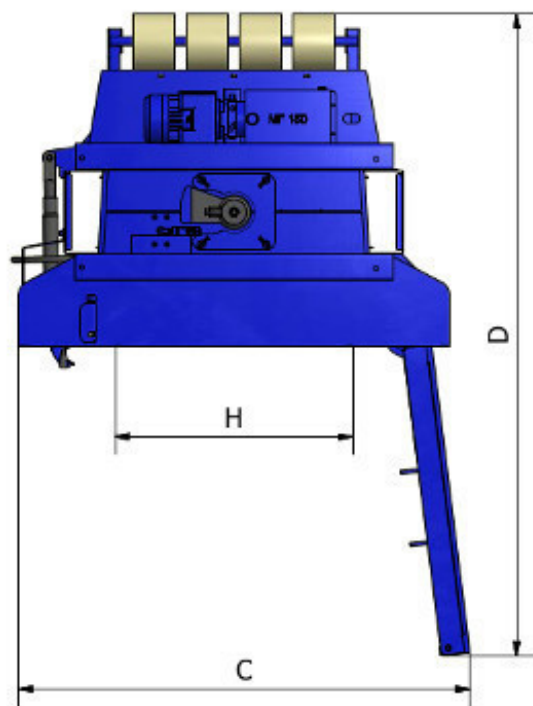
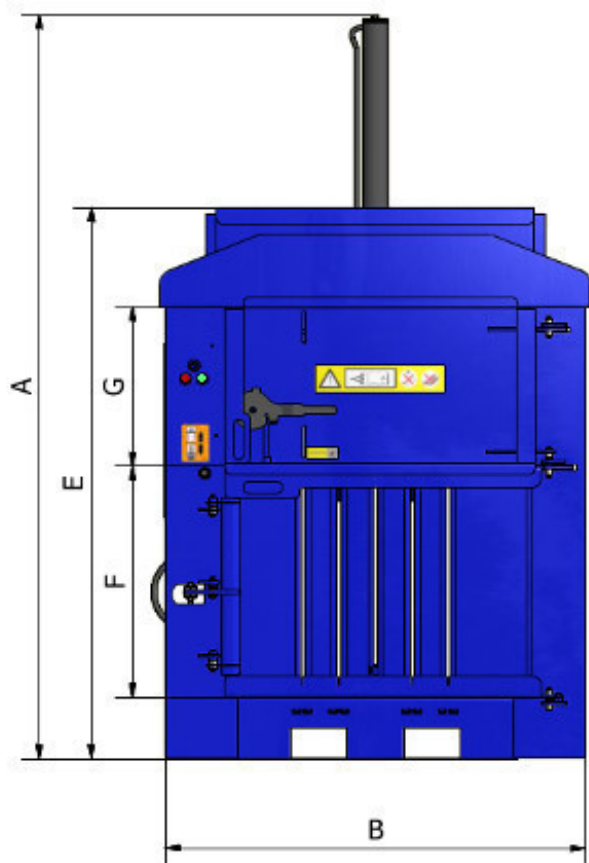
Largeur	1.400 m
Hauteur	2.370 m
Profondeur	0.995 m
Poids	600 kg
Alimentation	220 - 240 V (Courant monophasé)
Moteur	2.2 kW 16 Amp
Force de compactage	Jusqu'à 13 t
Niveau sonore	65 décibels

DIMENSIONS DES BALLEES

Largeur	1 m
Hauteur	0.80 m
Profondeur	0.80 m
Poids (Selon type de matériaux)	Max 130 kg
Cycle	34 secondes

DIMENSIONS DE L'OUVERTURE DE CHARGEMENT

Largeur	1 m
Hauteur	0.55 m
Profondeur	0.80 m



MESURES

A	2.630 m
B	1.484 m
C	1.620 m
D	2.266 m
E	1.955 m
F	0.816 m
G	0.563 m
H	0.839 m