



## Caractéristiques :

- Taux de compactage entre 8 et 10:1 (selon déchets)
- Convient pour les déchets secs et humides
- Convient pour des collectivités, restaurants, bureaux, points de vente
- Chargement par le haut
- Chambre séparée pour faciliter le retrait des sacs
- Monté sur roulette pour un déplacement facile et rapide

## Options :

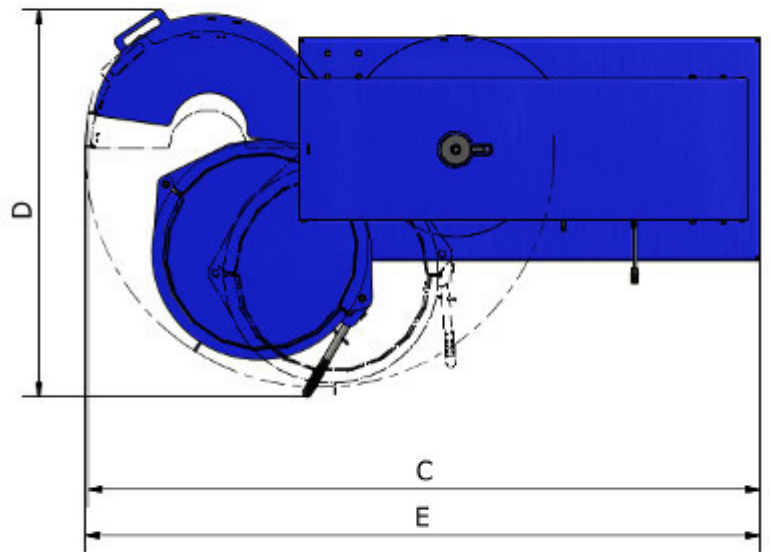
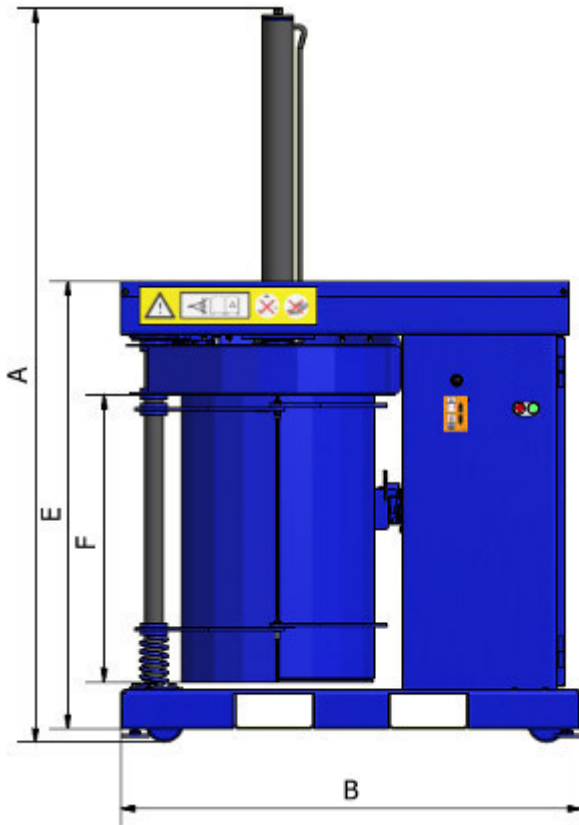
- Cycle de compactage automatique
- Finition galvanisée

### DIMENSIONS DU COMPACTEUR A SACS

<b>Largeur</b>	1.200 m
<b>Hauteur</b>	1.861 m
<b>Profondeur</b>	0.630 m
<b>Hauteur de transport</b>	1.650 m
<b>Poids</b>	325 kg
<b>Alimentation</b>	220 - 230 V (Courant monophasé)
<b>Moteur</b>	2.2 kW 13 Amp
<b>Force de compression</b>	Jusqu'à 3.5 t
<b>Niveau sonore</b>	65 dB
<b>Cycle de compactage</b>	20 secondes

### DIMENSIONS DES SACS

<b>Largeur</b>	0.520 m
<b>Hauteur</b>	0.175 m
<b>Profondeur</b>	1.000 m
<b>Contenance</b>	150 litres
<b>Epaisseur</b>	50 microns



<b>MESURES</b>	
<b>A</b>	1.897 m
<b>B</b>	1.195 m
<b>C</b>	1.747 m
<b>D</b>	1.002 m
<b>E</b>	1.158 m
<b>F</b>	0.743 m